



Załącznik nr 1 do zapytania ofertowego znak: ZO/KIPS/13/2014

Przedmiotem zamówienia jest dostarczenie mebli do potrzeb działalności Kujawskiego Inkubatora Przedsiębiorczości Społecznej dla Fundacji Ekspert-Kujawy w lokalu mieszczącym się przy ulicy Dubienka 2 oraz ulicy Dworcowej 65 w Inowrocławiu.

L.p.	Rodzaj sprzętu/minimalne parametry techniczne	Ilość	jm.
1	Biurko (narożne) Parametry biurka: - wykonane z płyty laminowanej o grubości 18mm, klasa S, struktura MX, klasyfikacja płyt laminowanych E1, - wymiary 182/125/80 (długość, szerokość, wysokość), Biurko powinno posiadać jedną szufladę i jedną szafkę z dwiema półkami oraz dwie półki (zgodnie z rys. nr 1). Biurko powinno być wyposażone w wysuwaną półkę do klawiatury komputerowej oraz podstawkę/miejsce na komputer stacjonarny. Półka do klawiatury oraz szuflada – prowadnica łożyskowana. Zawiasy z dożywotnią gwarancją. Obrzeże: front - ABS 2mm, korpus – ABS 1mm, Gwarancja na całe biurko min. 3 lata. Kolor: DĄB RJEKA JASNA 3166 MX Szkic biurka znajduje się na rys. nr 1. Biurko lewe lub prawe – do uzgodnienia z zamawiającym.	2	szt.
2	Szafa na dokumenty (przesuwna) Parametry szafy: - wykonane z płyty laminowanej o grubości 18mm, klasa S, struktura MX, klasyfikacja płyt laminowanych E1, - wymiary 118/70/293 (szerokość, głębokość, wysokość), - drzwi przesuwne z systemem przesuwным posiadającym dożywotnią gwarancję, - rozstaw półek umożliwiający umieszczenie na nich segregatorów, Obrzeże: front - ABS 2mm, korpus – ABS 1mm, Gwarancja na całą szafę min. 3 lata. Kolor szafy: DĄB RJEKA JASNA 3166 MX Nogi z regulacją wysokości o podwyższonej wytrzymałości – do 300kg.	1	szt.
3	Komoda na dokumenty (komoda z dwoma frontami, rozwierana) Parametry komody: - wykonane z płyty laminowanej o grubości 18mm, klasa S, struktura MX, klasyfikacja płyt laminowanych E1, - wymiary 100/35/140 (szerokość, głębokość, wysokość), Zawiasy z dożywotnią gwarancją. Obrzeże: front - ABS 2mm, korpus – ABS 1mm, Gwarancja na całą komodę min. 3 lata. Komoda powinna posiadać półki umożliwiające postawienie na nich segregatory. Nogi z regulacją wysokości. Kolor komody: DĄB RJEKA JASNA 3166 MX	1	szt.
4	Biurko (narożne) Parametry biurka:		

	<p>- wykonane z płyty laminowanej o grubości 18mm, klasa S, struktura PE, klasyfikacja płyt laminowanych E1,</p> <p>- wymiary 155/115/80 (długość, szerokość, wysokość),</p> <p>Biurko powinno posiadać jedną szufladę i jedną szafkę z dwiema półkami oraz dwie półki (zgodnie z rys. nr 2). Biurko powinno być wyposażone w wysuwaną półkę do klawiatury komputerowej oraz podstawkę/miejsce na komputer stacjonarny.</p> <p>Półka do klawiatury oraz szuflada – prowadnica łożyskowana.</p> <p>Zawiasy z dożywotnią gwarancją.</p> <p>Obrzeże: front - ABS 2mm, korpus – ABS 1mm,</p> <p>Gwarancja na całe biurko min. 3 lata.</p> <p>Kolor: GRUSZA POLNA D9300 PE</p> <p>Szkic biurka znajduje się na rys. nr 2.</p>	2	szt.
5	<p>Biurko</p> <p>Parametry biurka:</p> <p>- wykonane z płyty laminowanej o grubości 18mm, klasa S, struktura PE, klasyfikacja płyt laminowanych E1,</p> <p>- wymiary 140/60/80 (długość, szerokość, wysokość),</p> <p>Biurko powinno posiadać jedną szufladę i jedną szafkę z dwiema półkami. Biurko powinno być wyposażone w wysuwaną półkę do klawiatury komputerowej oraz podstawkę/miejsce na komputer stacjonarny.</p> <p>Półka do klawiatury oraz szuflada – prowadnica łożyskowana.</p> <p>Zawiasy z dożywotnią gwarancją.</p> <p>Obrzeże: front - ABS 2mm, korpus – ABS 1mm,</p> <p>Gwarancja na całe biurko min. 3 lata.</p> <p>Kolor: GRUSZA POLNA D9300 PE</p>	1	szt.
6	<p>Szafa na dokumenty (rozwierana)</p> <p>Parametry szafy:</p> <p>- wykonane z płyty laminowanej o grubości 18mm, klasa S, struktura PE, klasyfikacja płyt laminowanych E1,</p> <p>- wymiary 285/62/275 (szerokość, głębokość, wysokość),</p> <p>- zawiasy z dożywotnią gwarancją,</p> <p>- rozstaw półek umożliwiający umieszczenie na nich segregatorów,</p> <p>- szafa powinna posiadać wszystkie drzwi zamykane na klucz,</p> <p>Gwarancja na całą szafę min. 3 lata.</p> <p>Kolor szafy: GRUSZA POLNA D9300 PE</p> <p>Szkic szafy znajduje się na rys. nr 3.</p>	1	szt.
7	<p>Komoda na dokumenty (komoda z dwoma frontami rozwierana)</p> <p>Parametry komody:</p> <p>- wykonane z płyty laminowanej o grubości 18mm, klasa S, struktura PE, klasyfikacja płyt laminowanych E1,</p> <p>- wymiary 80/45/80 (szerokość, głębokość, wysokość),</p> <p>Zawiasy z dożywotnią gwarancją.</p> <p>Obrzeże: front - ABS 2mm, korpus – ABS 1mm,</p> <p>Gwarancja na całą komodę min. 3 lata.</p> <p>Komodą powinna posiadać półki umożliwiające postawienie na nich segregatory.</p> <p>Kolor komody: GRUSZA POLNA D9300 PE</p> <p>Szkic komody znajduje się na rys. nr 4.</p>	1	szt.
8	<p>Biurko</p>	1	szt.

	<p>Parametry biurka:</p> <ul style="list-style-type: none"> - wykonane z płyty laminowanej o grubości 18mm, klasa S, struktura SE, klasyfikacja płyt laminowanych E1, - wymiary 125/65/76 (długość, szerokość, wysokość), <p>Biurko powinno posiadać jedną szufladę i jedną szafkę z dwiema półkami. Biurko powinno być wyposażone w wysuwaną półkę do klawiatury komputerowej. Półka do klawiatury oraz szuflada – prowadnica łożyskowana.</p> <p>Zawiasy z dożywotnią gwarancją.</p> <p>Obrzeże: front - ABS 2mm, korpus – ABS 1mm.</p> <p>Gwarancja na całe biurko min. 3 lata.</p> <p>Kolor: KLON VANCOUVER JASNY D 440 SE</p>		
9	<p>Biurko</p> <p>Parametry biurka:</p> <ul style="list-style-type: none"> - wykonane z płyty laminowanej o grubości 18mm, klasa S, struktura SE, klasyfikacja płyt laminowanych E1, - wymiary 120/60/76 (długość, szerokość, wysokość), <p>Biurko powinno posiadać jedną szufladę i jedną szafkę z dwiema półkami. Biurko powinno być wyposażone w wysuwaną półkę do klawiatury komputerowej. Półka do klawiatury oraz szuflada – prowadnica łożyskowana.</p> <p>Zawiasy z dożywotnią gwarancją.</p> <p>Obrzeże: front - ABS 2mm, korpus – ABS 1mm.</p> <p>Gwarancja na całe biurko min. 3 lata.</p> <p>Kolor: KLON VANCOUVER JASNY D 440 SE</p>	1	szt.
10	<p>Biurko</p> <p>Parametry biurka:</p> <ul style="list-style-type: none"> - wykonane z płyty laminowanej o grubości 18mm, klasa S, struktura SE, klasyfikacja płyt laminowanych E1, - wymiary 130/60/80 (długość, szerokość, wysokość), <p>Biurko powinno posiadać jedną szufladę i jedną szafkę z dwiema półkami. Biurko powinno być wyposażone w wysuwaną półkę do klawiatury komputerowej. Półka do klawiatury oraz szuflada – prowadnica łożyskowana.</p> <p>Zawiasy z dożywotnią gwarancją.</p> <p>Obrzeże: front - ABS 2mm, korpus – ABS 1mm.</p> <p>Gwarancja na całe biurko min. 3 lata.</p> <p>Kolor: KLON VANCOUVER JASNY D 440 SE</p>	1	szt.
11	<p>Szafa na dokumenty (rozwierana)</p> <p>Parametry szafy:</p> <ul style="list-style-type: none"> - wykonane z płyty laminowanej o grubości 18mm, klasa S, struktura SE, klasyfikacja płyt laminowanych E1, - wymiary 120/32/208 (szerokość, głębokość, wysokość), - zawiasy z dożywotnią gwarancją, - rozstaw półek umożliwiający umieszczenie na nich segregatorów, <p>Obrzeże: front - ABS 2mm, korpus – ABS 1mm.</p> <p>Gwarancja na całą szafę min. 3 lata.</p> <p>Kolor szafy: KLON VANCOUVER JASNY D 440 SE</p>	1	szt.
12	<p>Szafa na dokumenty (rozwierana z nadstawką)</p> <p>Parametry szafy:</p> <ul style="list-style-type: none"> - wykonane z płyty laminowanej o grubości 18mm, klasa S, struktura 	1	szt.

	<p>SE, klasyfikacja płyt laminowanych E1, - wymiary 282/45/293 (szerokość, głębokość, wysokość), - zawiasy z dożywotnią gwarancją, - rozstaw półek umożliwiający umieszczenie na nich segregatorów, Obrzeże: front - ABS 2mm, korpus – ABS 1mm. - szafa powinna posiadać wszystkie drzwi zamykane na klucz, Gwarancja na całą szafę min. 3 lata. Kolor szafy: KLON VANCOUVER JASNY D 440 SE Nogi z regulacją wysokości o podwyższonej wytrzymałości – do 300kg. Szkielet szafy znajduje się na rys. nr 5.</p>		
13	<p>Biurko (narożne) Parametry biurka: - wykonane z płyty laminowanej o grubości 18mm, klasa S, struktura MX, klasyfikacja płyt laminowanych E1, - wymiary 170/150/80 (długość, szerokość, wysokość), Biurko powinno posiadać jedną szufladę i jedną szafkę z dwiema półkami. Biurko powinno być wyposażone w wysuwaną półkę do klawiatury komputerowej oraz podstawkę/miejsce na komputer stacjonarny. Półka do klawiatury oraz szuflada – prowadnica łożyskowana. Zawiasy z dożywotnią gwarancją. Obrzeże: front - ABS 2mm, korpus – ABS 1mm. Gwarancja na całe biurko min. 3 lata. Kolor: DĄB RJEKA JASNA 3166 MX Szkielet biurka znajduje się na rys. nr 6.</p>	1	szt.
14	<p>Szafa na dokumenty (rozwierana z nadstawką) Parametry szafy: - wykonane z płyty laminowanej o grubości 18mm, klasa S, struktura MX, klasyfikacja płyt laminowanych E1, - wymiary 200/35/295 (szerokość, głębokość, wysokość), - zawiasy z dożywotnią gwarancją, - rozstaw półek umożliwiający umieszczenie na nich segregatorów, Obrzeże: front - ABS 2mm, korpus – ABS 1mm. - szafa powinna posiadać wszystkie drzwi zamykane na klucz, Gwarancja na całą szafę min. 3 lata. Kolor szafy: DĄB RJEKA JASNA 3166 MX Nogi z regulacją wysokości o podwyższonej wytrzymałości – do 300kg. Szkielet szafy znajduje się na rys. nr 7.</p>	1	szt.
15	<p>Komoda na dokumenty (komoda z trzema frontami rozwierana) Parametry komody: - wykonane z płyty laminowanej o grubości 18mm, klasa S, struktura MX, klasyfikacja płyt laminowanych E1, - wymiary 120/35/120 (szerokość, głębokość, wysokość), Zawiasy z dożywotnią gwarancją. Obrzeże: front - ABS 2mm, korpus – ABS 1mm. Gwarancja na całą komodę min. 3 lata. Komoda powinna posiadać półki umożliwiające postawienie na nich segregatory. Nogi z regulacją wysokości.</p>	1	szt.

	Kolor komody: DĄB RJEKA JASNA 3166 MX		
16	<p>Biurko</p> <p>Parametry biurka:</p> <ul style="list-style-type: none"> - wykonane z płyty laminowanej o grubości 18mm, klasa S, struktura SE, klasyfikacja płyt laminowanych E1, - wymiary 133/60/76 (długość, szerokość, wysokość), <p>Biurko powinno posiadać trzy szuflady. Biurko powinno być wyposażone w wysuwaną półkę do klawiatury komputerowej oraz podstawkę/miejsce na komputer stacjonarny. Półka do klawiatury oraz szuflada – prowadnica łożyskowana. Zawiasy z dożywotnią gwarancją. Obrzeże: front - ABS 2mm, korpus – ABS 1mm. Gwarancja na całe biurko min. 3 lata. Kolor: KLON VANCOUVER JASNY D 440 SE</p>	4	szt.
17	<p>Szafa na dokumenty (rozwierana z nadstawką, w zabudowie)</p> <p>Parametry szafy:</p> <ul style="list-style-type: none"> - wykonane z płyty laminowanej o grubości 18mm, klasa S, struktura SE, klasyfikacja płyt laminowanych E1, - wymiary 297/64/285 (szerokość, głębokość, wysokość), - zawiasy z dożywotnią gwarancją, - rozstaw półek umożliwiający umieszczenie na nich segregatorów, <p>Obrzeże: front - ABS 2mm, korpus – ABS 1mm. - szafa powinna posiadać wszystkie drzwi zamykane na klucz, Gwarancja na całą szafę min. 3 lata. Kolor szafy: KLON VANCOUVER JASNY D 440 SE Nogi z regulacją wysokości o podwyższonej wytrzymałości – do 300kg. Szkic szafy znajduje się na rys. nr 8.</p>	1	szt.
18	<p>Biurko</p> <p>Parametry biurka:</p> <ul style="list-style-type: none"> - wykonane z płyty laminowanej o grubości 18mm, klasa S, struktura MX, klasyfikacja płyt laminowanych E1 - wymiary 120/60/80 (długość, szerokość, wysokość), <p>- biurko tzw. dwustronne, czyli zabudowane płytą z każdej strony, Biurko powinno posiadać jedną szufladę i jedną szafkę z dwiema półkami. Biurko powinno być wyposażone w wysuwaną półkę do klawiatury komputerowej oraz podstawkę/miejsce na komputer stacjonarny. Półka do klawiatury oraz szuflada – prowadnica łożyskowana. Zawiasy z dożywotnią gwarancją. Obrzeże: front - ABS 2mm, korpus – ABS 1mm. Gwarancja na całe biurko min. 3 lata. Kolor: SOSNA BIELONA D3168MX</p>	3	szt.
19	<p>Komoda na dokumenty (komoda z dwoma frontami, rozwierana)</p> <p>Parametry komody:</p> <ul style="list-style-type: none"> - wykonane z płyty laminowanej o grubości 18mm, klasa S, struktura MX, klasyfikacja płyt laminowanych E1, - wymiary 80/35/120 (szerokość, głębokość, wysokość), <p>Zawiasy z dożywotnią gwarancją. Obrzeże: front - ABS 2mm, korpus – ABS 1mm. Gwarancja na całą komodę min. 3 lata.</p>	2	szt.

	<p>Komoda powinna posiadać półki umożliwiające postawienie na nich segregatory.</p> <p>Nogi z regulacją wysokości.</p> <p>Kolor komody: DAŁB RJEKA JASNA 3166 MX</p>		
20	<p>Biurko (narożne)</p> <p>Parametry biurka:</p> <ul style="list-style-type: none"> - wykonane z płyty laminowanej o grubości 18mm, klasa S, struktura MX, klasyfikacja płyt laminowanych E1, - wymiary 200/174/76+35 (długość, szerokość, wysokość biurka + wysokość nadstawki) <p>Biurko powinno posiadać pięć szuflad (rozieszczonych jak na rys. nr 9 – trzy szuflady mogą być umieszczone w formie kontenera na kółkach). Biurko powinno być wyposażone w wysuwaną półkę do klawiatury komputerowej.</p> <p>Biurko powinno być wyposażone w nadstawkę (rys. nr 9)</p> <p>Półka do klawiatury oraz szuflady – prowadnica łożyskowana.</p> <p>Zawiasy z dożywotnią gwarancją.</p> <p>Obrzeże: front - ABS 2mm, korpus – ABS 1mm.</p> <p>Gwarancja na całe biurko min. 3 lata.</p> <p>Kolor: SOSNA BIELONA D3168MX</p> <p>Szkic biurka znajduje się na rys. nr 9.</p>	1	szt.
21	<p>Komoda na dokumenty (komoda z możliwością zawieszenia na ścianie)</p> <p>Parametry komody:</p> <ul style="list-style-type: none"> - wykonane z płyty laminowanej o grubości 18mm, klasa S, struktura MX, klasyfikacja płyt laminowanych E1, - wymiary 160/36/116 (szerokość, głębokość, wysokość), - komoda powinna składać się z części górnej i dolnej, część górna powinna być wyposażona w drzwi przesuwne, dolna część powinna być wyposażona w dwie rolety w kolorze biały mat, <p>Obrzeże: front - ABS 2mm, korpus – ABS 1mm.</p> <p>Gwarancja na całą komodę min. 3 lata.</p> <p>Komoda powinna posiadać półki umożliwiające postawienie na nich segregatory.</p> <p>Kolor komody: SOSNA BIELONA D3168MX</p> <p>Szkic komody znajduje się w załączniku nr 9.</p>	1	szt.
22	<p>Komoda na dokumenty (komoda z dwoma frontami, rozwierana)</p> <p>Parametry komody:</p> <ul style="list-style-type: none"> - wykonane z płyty laminowanej o grubości 18mm, klasa S, struktura MX, klasyfikacja płyt laminowanych E1, - wymiary 100/35/140 (szerokość, głębokość, wysokość), <p>Zawiasy z dożywotnią gwarancją.</p> <p>Obrzeże: front - ABS 2mm, korpus – ABS 1mm.</p> <p>Gwarancja na całą komodę min. 3 lata.</p> <p>Komoda powinna posiadać półki umożliwiające postawienie na nich segregatory.</p> <p>Nogi z regulacją wysokości.</p> <p>Kolor komody: DAŁB RJEKA JASNA 3166 MX</p>	1	szt.
23	<p>Szafa na dokumenty (rozwierana)</p> <p>Parametry szafy:</p> <ul style="list-style-type: none"> - wykonane z płyty laminowanej o grubości 18mm, klasa S, struktura 	1	szt.

	<p>MX, klasyfikacja płyt laminowanych E1, - wymiary 140/35/180 (szerokość, głębokość, wysokość), - zawiasy z dożywotnią gwarancją, - rozstaw półek umożliwiający umieszczenie na nich segregatorów, Obrzeże: front - ABS 2mm, korpus – ABS 1mm. Gwarancja na całą szafę min. 3 lata. Kolor szafy: DĄB RJEKA JASNA 3166 MX Nogi z regulacją wysokości. Szkielet szafy znajduje się na rys. nr 10.</p>		
24	<p>Biurko Parametry biurka: - wykonane z płyty laminowanej o grubości 18mm, klasa S, struktura MX, klasyfikacja płyt laminowanych E1, - wymiary 120/60/76 (długość, szerokość, wysokość), - biurko tzw. dwustronne, czyli zabudowane płytą z każdej strony, Biurko powinno posiadać jedną szufladę i jedną szafkę z dwiema półkami. Biurko powinno być wyposażone w wysuwaną półkę do klawiatury komputerowej. Półka do klawiatury oraz szuflada – prowadnica łożyskowana. Zawiasy z dożywotnią gwarancją. Obrzeże: front - ABS 2mm, korpus – ABS 1mm. Gwarancja na całe biurko min. 3 lata. Kolor: DĄB RJEKA JASNA 3166 MX</p>	9	szt.
25	<p>Komoda na dokumenty (komoda z dwoma frontami, rozwierana) Parametry komody: - wykonane z płyty laminowanej o grubości 18mm, klasa S, struktura MX, klasyfikacja płyt laminowanych E1, - wymiary 98/35/148 (szerokość, głębokość, wysokość), Zawiasy z dożywotnią gwarancją. Obrzeże: front - ABS 2mm, korpus – ABS 1mm. Gwarancja na całą komodę min. 3 lata. Komoda powinna posiadać półki umożliwiające postawienie na nich segregatory. Nogi z regulacją wysokości. Kolor komody: DĄB RJEKA JASNA 3166 MX</p>	4	szt.
26	<p>Szafa na dokumenty (rozwierana) Parametry szafy: - wykonane z płyty laminowanej o grubości 18mm, klasa S, struktura MX, klasyfikacja płyt laminowanych E1, - wymiary 115/70/380 (szerokość, głębokość, wysokość), - zawiasy z dożywotnią gwarancją, - rozstaw półek umożliwiający umieszczenie na nich segregatorów, Obrzeże: front - ABS 2mm, korpus – ABS 1mm. Gwarancja na całą szafę min. 3 lata. Kolor szafy: DĄB RJEKA JASNA 3166 MX Nogi z regulacją wysokości o podwyższonej wytrzymałości – do 300kg. Szkielet szafy znajduje się na rys. nr 11.</p>	1	szt.
27	<p>Komoda na dokumenty (komoda z dwoma frontami, rozwierana) Parametry komody: - wykonane z płyty laminowanej o grubości 18mm, klasa S, struktura</p>	1	szt.

	<p>MX, klasyfikacja płyt laminowanych E1, - wymiary 120/35/148 (szerokość, głębokość, wysokość), Zawiasy z dożywotnią gwarancją. Obrzeże ABS 2mm. Gwarancja na całą komodę min. 3 lata. Komoda powinna posiadać półki umożliwiające postawienie na nich segregatory. Nogi z regulacją wysokości. Kolor komody: DĄB RJEKA JASNA 3166 MX</p>		
28	<p>Biurko Parametry biurka: - wykonane z płyty laminowanej o grubości 18mm, klasa S, struktura MX, klasyfikacja płyt laminowanych E1, - wymiary 120/60/80 (długość, szerokość, wysokość), - biurko tzw. dwustronne, czyli zabudowane płytą z każdej strony, Biurko powinno posiadać jedną szufladę i jedną szafkę z dwiema półkami. Biurko powinno być wyposażone w wysuwaną półkę do klawiatury komputerowej. Półka do klawiatury oraz szuflada – prowadnica łożyskowana. Zawiasy z dożywotnią gwarancją. Obrzeże: front - ABS 2mm, korpus – ABS 1mm. Gwarancja na całe biurko min. 3 lata. Kolor: DĄB RJEKA JASNA 3166 MX</p>	12	szt.
29	<p>Biurko (z blatem skośnym) Parametry biurka: - wykonane z płyty laminowanej o grubości 18mm, klasa S, struktura MX, klasyfikacja płyt laminowanych E1, - wymiary 180/60/80 (długość, szerokość, wysokość), - biurko tzw. dwustronne, czyli zabudowane płytą z każdej strony, Biurko powinno posiadać jedną szufladę i jedną szafkę z dwiema półkami. Biurko powinno być wyposażone w wysuwaną półkę do klawiatury komputerowej. Półka do klawiatury oraz szuflada – prowadnica łożyskowana. Zawiasy z dożywotnią gwarancją. Obrzeże: front - ABS 2mm, korpus – ABS 1mm. Gwarancja na całe biurko min. 3 lata. Kolor: DĄB RJEKA JASNA 3166 MX Szkic biurka znajduje się na rys. nr 12.</p>	1	szt.
30	<p>Szafa na dokumenty (rozwierana) Parametry szafy: - wykonane z płyty laminowanej o grubości 18mm, klasa S, struktura MX, klasyfikacja płyt laminowanych E1, - wymiary 270/35/220 (szerokość, głębokość, wysokość), - szafa 3-modułowa, - zawiasy z dożywotnią gwarancją, - rozstaw półek umożliwiający umieszczenie na nich segregatorów, Obrzeże: front - ABS 2mm, korpus – ABS 1mm. Gwarancja na całą szafę min. 3 lata. Kolor szafy: DĄB RJEKA JASNA 3166 MX Nogi z regulacją wysokości o podwyższonej wytrzymałości – do 300kg.</p>	1	szt.

	Szkic szafy znajduje się na rys. nr 13.		
31	<p>Szafa na dokumenty (rozwierana)</p> <p>Parametry szafy:</p> <ul style="list-style-type: none"> - wykonane z płyty laminowanej o grubości 18mm, klasa S, struktura MX, klasyfikacja płyt laminowanych E1, - wymiary 180/35/220 (szerokość, głębokość, wysokość), - szafa 3-modułowa, - zawiasy z dożywotnią gwarancją, - rozstaw półek umożliwiający umieszczenie na nich segregatorów, <p>Obrzeże: front - ABS 2mm, korpus – ABS 1mm. Gwarancja na całą szafę min. 3 lata. Kolor szafy: DĄB RJEKA JASNA 3166 MX Nogi z regulacją wysokości o podwyższonej wytrzymałości – do 300kg. Szkic szafy znajduje się na rys. nr 14.</p>	1	szt.
32	<p>Szafa na dokumenty (rozwierana)</p> <p>Parametry szafy:</p> <ul style="list-style-type: none"> - wykonane z płyty laminowanej o grubości 18mm, klasa S, struktura MX, klasyfikacja płyt laminowanych E1, - wymiary 105/35/220 (szerokość, głębokość, wysokość), - szafa 3-modułowa, - zawiasy z dożywotnią gwarancją, - rozstaw półek umożliwiający umieszczenie na nich segregatorów, <p>Obrzeże: front - ABS 2mm, korpus – ABS 1mm. Gwarancja na całą szafę min. 3 lata. Kolor szafy: DĄB RJEKA JASNA 3166 MX Nogi z regulacją wysokości o podwyższonej wytrzymałości – do 300kg. Szkic szafy znajduje się na rys. nr 15.</p>	1	szt.
33	<p>Biurko</p> <p>Parametry biurka:</p> <ul style="list-style-type: none"> - wykonane z płyty laminowanej o grubości 18mm, klasa S, struktura MX, klasyfikacja płyt laminowanych E1 - wymiary 135/70/76+35 (długość, szerokość, wysokość biurka + wysokość nadstawki) - biurko tzw. dwustronne, czyli zabudowane płytą z każdej strony, Biurko powinno posiadać jedną szufladę i jedną szafkę z dwiema półkami. Biurko powinno być wyposażone w wysuwaną półkę do klawiatury komputerowej. Biurko powinno być wyposażone w nadstawkę (rys. nr 16). <p>Dwa biurka mogą być połączone jednym blatem i jedną nadstawką. Półka do klawiatury oraz szuflada – prowadnica łożyskowana. Zawiasy z dożywotnią gwarancją. Obrzeże: front - ABS 2mm, korpus – ABS 1mm. Gwarancja na całe biurko min. 3 lata. Kolor: SOSNA BIELONA D3168MX Szkic biurek znajduje się na rys. nr 16.</p>	2	szt.
34	<p>Komoda na dokumenty (komoda z dwoma frontami, rozwierana)</p> <p>Parametry komody:</p> <ul style="list-style-type: none"> - wykonane z płyty laminowanej o grubości 18mm, klasa S, struktura MX, klasyfikacja płyt laminowanych E1, 		

	<p>- wymiary 80/35/120 (szerokość, głębokość, wysokość), Zawiasy z dożywotnią gwarancją. Obrzeże: front - ABS 2mm, korpus – ABS 1mm. Gwarancja na całą komodę min. 3 lata. Komoda powinna posiadać półki umożliwiające postawienie na nich segregatory. Nogi z regulacją wysokości. Kolor komody: DĄB RJEKA JASNA 3166 MX</p>	2	szt.
35	<p>Komoda (z dwoma frontami przesuwymi) Parametry komody: - wykonane z płyty laminowanej o grubości 18mm, klasa S, struktura MX, klasyfikacja płyt laminowanych E1, - wymiary 170/60/75 (szerokość, głębokość, wysokość), drzwi przesuwne z systemem przesuwym posiadającym dożywotnią gwarancję. Obrzeże: front - ABS 2mm, korpus – ABS 2mm. Gwarancja na całą komodę min. 3 lata. Komoda powinna posiadać półki umożliwiające postawienie na nich segregatory. Komoda na kółkach. Kolor komody: SOSNA BIELONA D3168MX Szkic komody znajduje się na rys. nr 17</p>	1	szt.
36	<p>Krzesła do sali konferencyjno-językowej, wykładowej oraz wykładowo-konferencyjnej Krzesła drewniane, wykonane z drewna malezyjskiego z domieszką kauczuku, lakierowane w kolorze ecru, siedzisko tapicerowane (jasna tkanina). Wysokość całkowita krzesła ok. 84 cm. Wysokość siedziska ok. 45 cm. Szerokość krzesła (siedziska) w najszerszym miejscu ok. 41cm. Głębokość całkowita krzesła ok. 47cm. Szkic krzesła znajduje się na rys. nr 18.</p>	105	szt.

Uwaga: Oferent ma obowiązek dostarczyć i zamontować wskazane w zapytaniu meble.

Rys. m 1

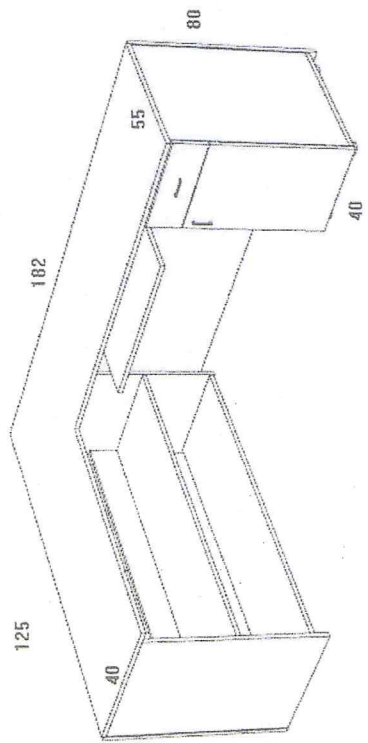
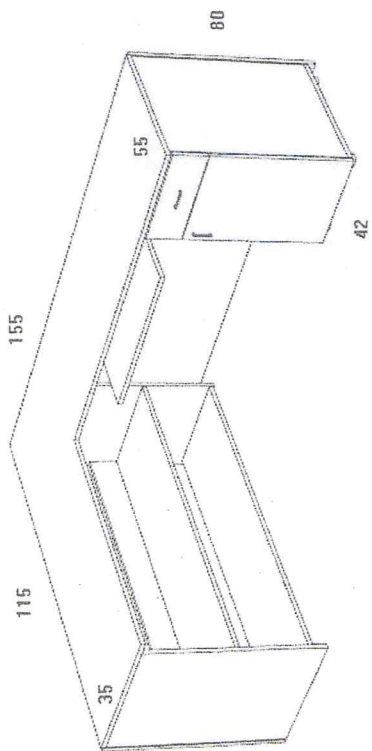
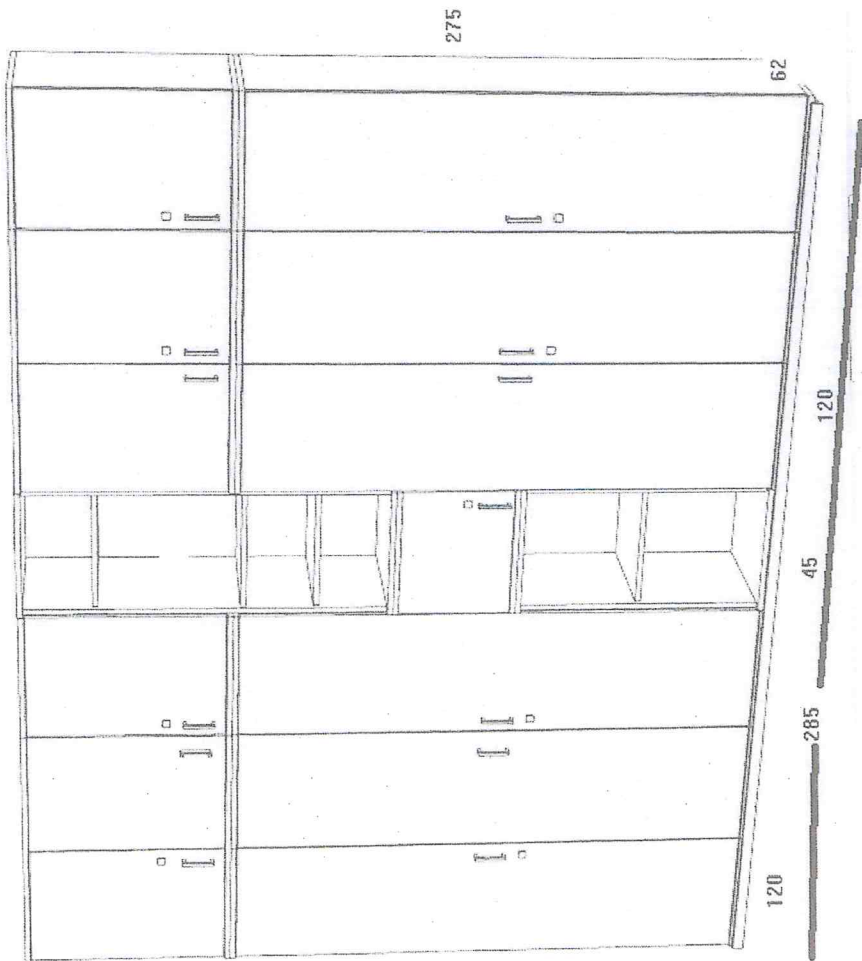


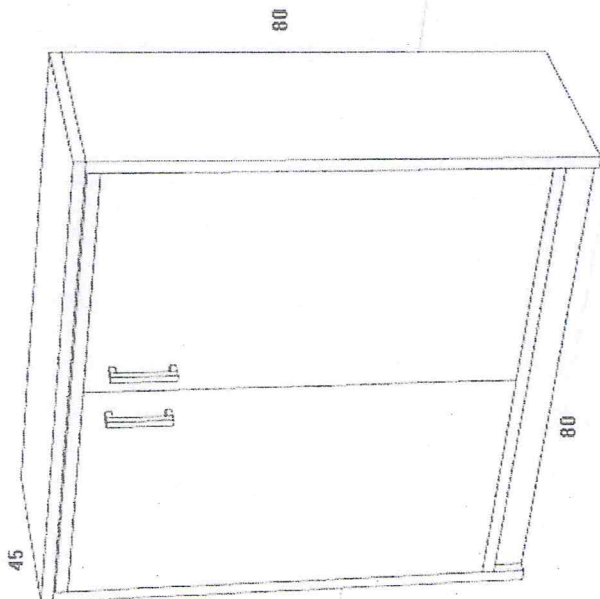
Fig. 2



Rys. nr. 3



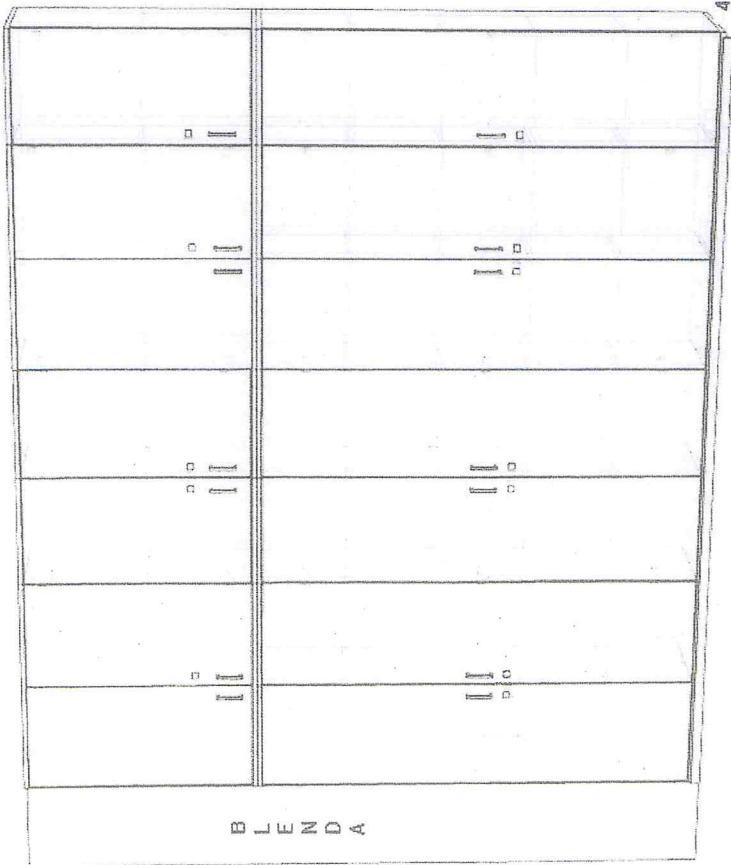
Rys. nr 4



Rys. nr 5.

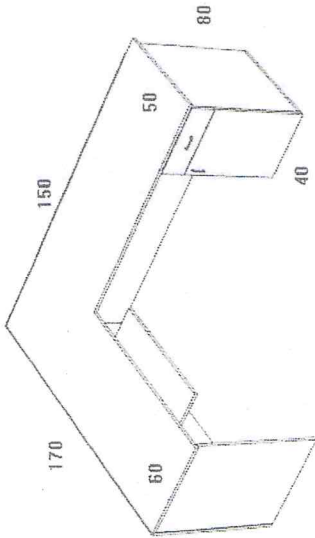
293

45

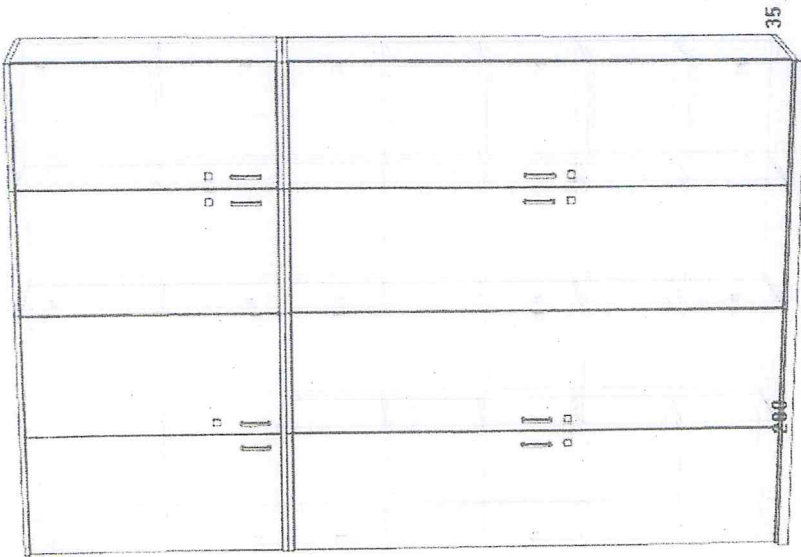


202 + BLEND A

Rys. nr 6

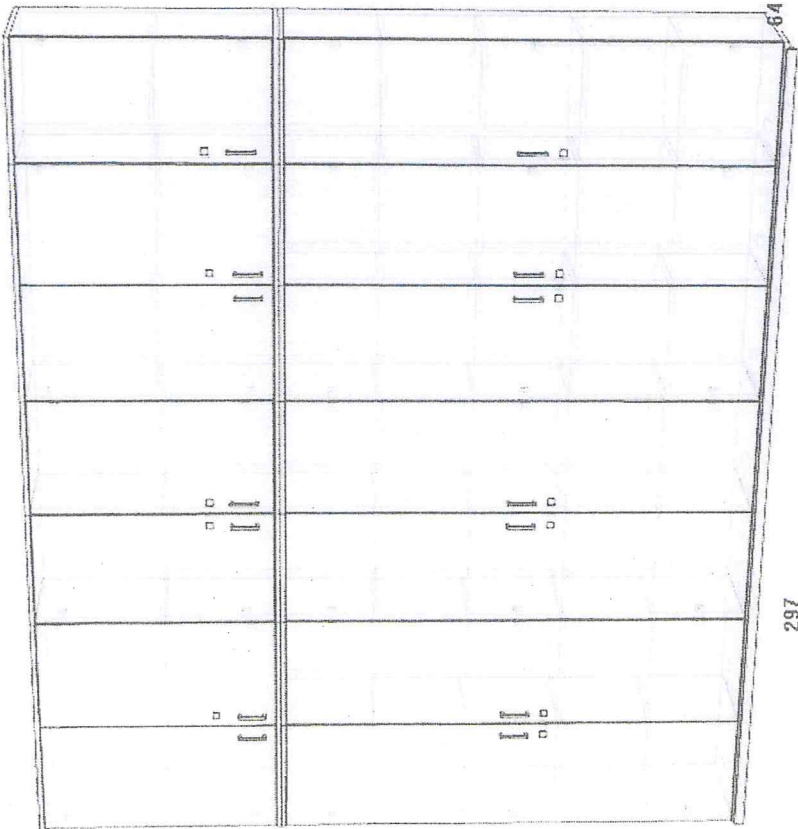


Rys. nu 7

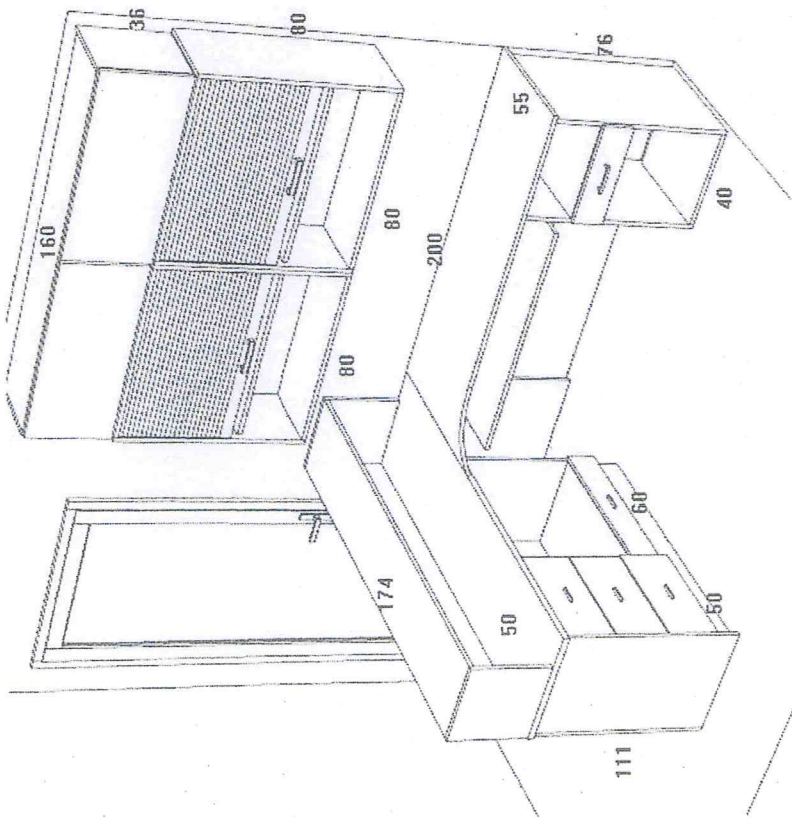


295

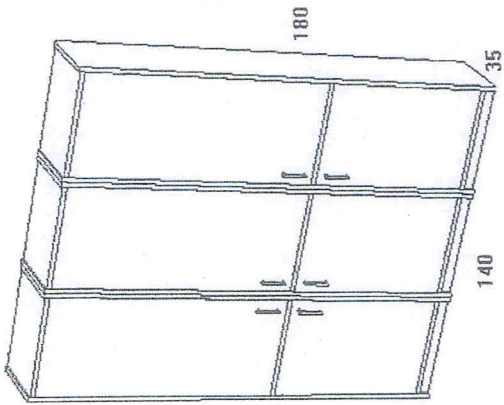
Rys. nr 8



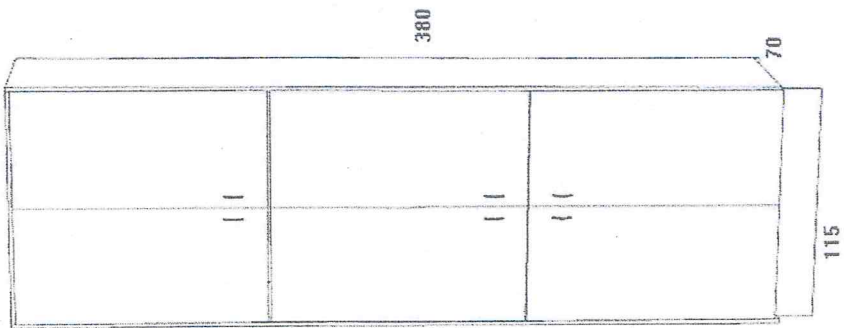
Rys. nr 9



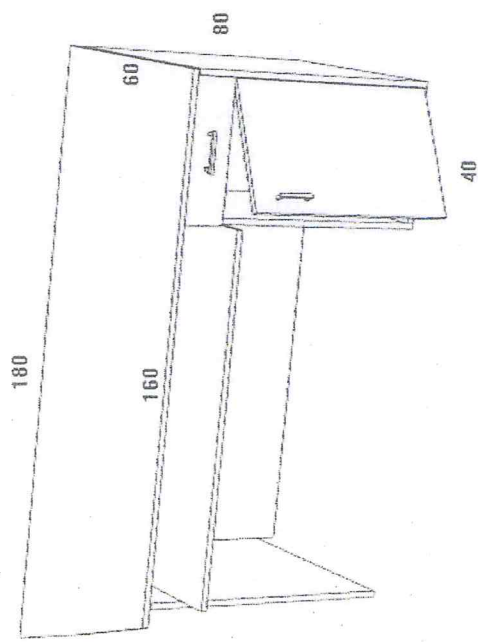
Russ. m 10



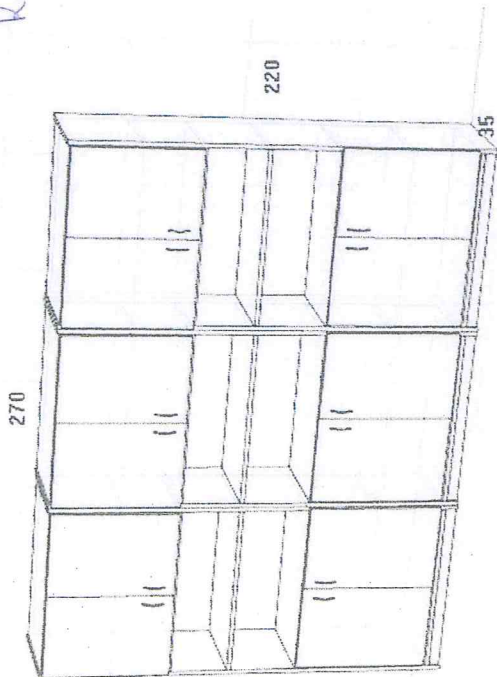
Rys. nr M



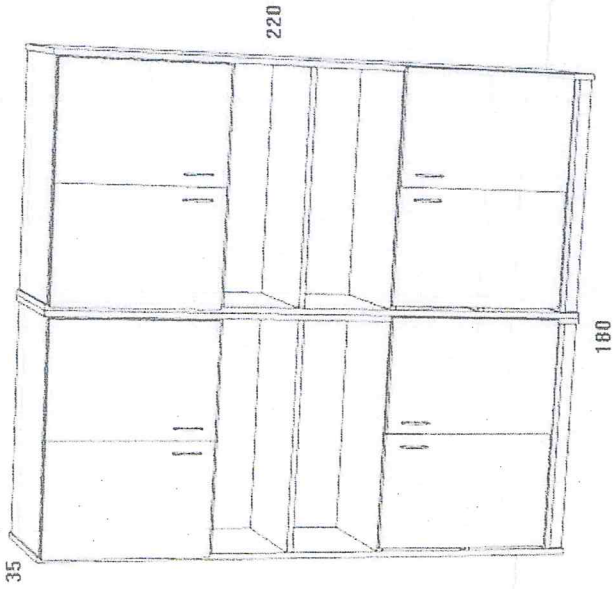
Rys. nr 12



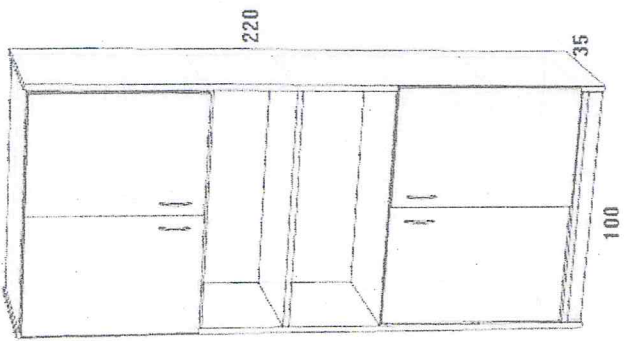
Rys. nr 13



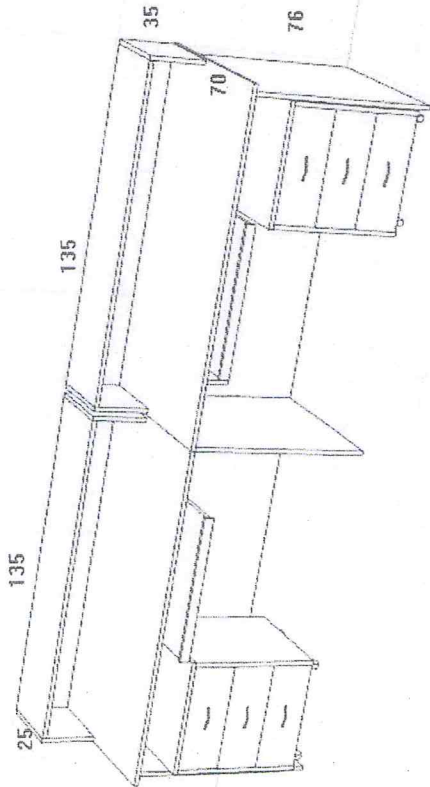
Rys. nr 14



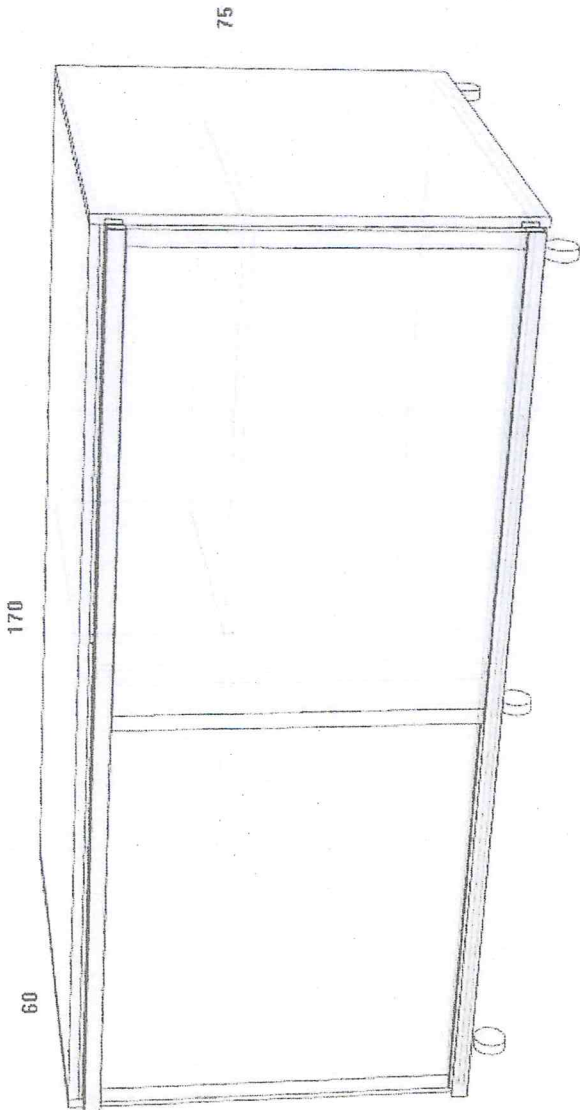
Rys. nr 15



Rys. nr 16



Rys. nr 17



Rys. nr 18

